
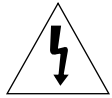
	<b>ACHTUNG</b> <b>STROMSCHLAGEGEFAHR,</b> <b>NICHT ÖFFNEN</b>	
<p><b>ACHTUNG: ZUR VERMEIDUNG EINES STROMSCHLAGS DARF DAS GEHÄUSE (ODER DIE GERÄTERÜCKSEITE) NICHT ENTFERNT WERDEN. KEINE VOM BENUTZER WARTBAREN TEILE IM INNERN VORHANDEN. WARTUNGS- UND REPARATURARBEITEN DÜRFEN NUR VON FACHPERSONAL DURCHFÜHRT WERDEN.</b></p>		



Der gepfeilte Blitz im gleichseitigen Dreieck soll den Benutzer vor nicht isolierter, "gefährlicher Spannung" im Innern des Gehäuses warnen, die stark genug ist, um für Menschen das Risiko eines Elektroschocks darzustellen.



Das Ausrufezeichen im gleichseitigen Dreieck macht den Benutzer auf wichtige Hinweise in der dem Gerät beiliegenden Produktliteratur zu Bedienung und Wartung (Pflege) aufmerksam.

**WARNUNG: DAS GERÄT NICHT REGEN ODER FEUCHTIGKEIT AUSSETZEN, UM ELETROSHOCKS ODER BRAND DURCH KURZSCHLUSS ZU VERMEIDEN.**

**WICHTIGE SICHERHEITSHINWEISE:**

*i*

1. Lesen Sie alle Anweisungen.
2. Bewahren Sie diese Anleitung zum späteren Gebrauch sicher auf.
3. Vor der Reinigung ist das Gerät von der Stromversorgung zu trennen. Verwenden Sie keine flüssigen Reiniger oder Reinigungs-Sprays. Verwenden Sie ein feuchtes Tuch zur Reinigung.
4. Die Verwendung von durch den Hersteller nicht empfohlenen Anbauteilen kann gefährlich sein.
5. Verwenden Sie das Gerät nicht in der Nähe von Wasser, z.B. nahe Badewannen, Wasch-Schüsseln, Küchen-Spülen oder Wasch-Trögen, oder aber in einem feuchten Keller bzw. an einem Schwimmbecken.
6. Das Gerät darf nicht auf einen instabilen Montage-Wagen, Ständer oder Tisch gestellt werden. Durch Sturz kann das Gerät Kinder oder Erwachsene ernsthaft verletzen und Schaden nehmen. Verwenden Sie nur Wagen oder Ständer, die in den Anweisungen des Herstellers empfohlen werden, setzen Sie nur vom Hersteller zugelassene Montage-Sätze ein. Eine Geräte- und Wagenkombination sollte vorsichtig bewegt werden. Schnelles Halten, übermäßige Gewalt und unebene Oberflächen können zum Umsturz der Kombination führen.

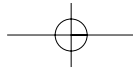
**G**



*ii*

7. Schlitze und Öffnungen in der Gehäuserück- oder Unterseite dienen der Belüftung zur Vermeidung von Überhitzung und zur Gewährleistung des zuverlässigen Betriebes. Diese Öffnungen dürfen nicht durch die Aufstellung des Gerätes auf einem Bett, Sofa, Teppich oder anderen ähnlichen Oberflächen blockiert werden. Das Gerät sollte nie nahe -oder über einem Heizkörper oder Wärmespeicher aufgestellt werden. Das Gerät darf nicht als Einbaugerät verwendet werden, es sei denn, es ist für ausreichende Belüftung gesorgt.
8. Dieses Gerät darf nur an einer Spannungsquelle betrieben werden, die den Angaben auf dem Schild entspricht. Wenn Sie nicht mit der Art der Stromversorgung Ihres Hauses vertraut sind, sollten Sie sich beim lokalen Stromversorger bzw. Elektro-Fachbetrieb beraten lassen.
9. Lassen Sie nichts auf dem Netzkabel aufliegen. Das Gerät nicht so installieren, dass Personen das Netzkabel durch Tritt beschädigen können.
10. Steckdosen und Verlängerungskabel dürfen nicht überlastet werden, da sonst die Gefahr von Feuern oder Elektroschock besteht.
11. Befolgen Sie alle Warnungen und Anweisungen, mit denen das Gerät markiert ist.
12. Versuchen Sie nicht, das Gerät selbst zu warten; durch das Öffnen oder Entfernen von Abdeckungen können Sie gefährlicher Spannung oder anderen Risiken ausgesetzt sein. Jegliche Wartung ist von qualifiziertem Fachpersonal durchzuführen.

13. Unter folgenden Umständen sollten Sie das Gerät von der Spannungsversorgung trennen und qualifiziertes Fachpersonal zur Wartung heran ziehen:
  - a. Wenn das Netzkabel oder der Stecker beschädigt bzw. verschlissen sind.
  - b. Wenn Flüssigkeit in das Gerät gelangt ist.
  - c. Wenn das Gerät trotz Beachtung der Betriebsanweisungen nicht normal funktioniert. Justieren Sie nur die in der Bedienungsanleitung angesprochenen Steuerungen; unsachgemäße Einstellungen anderer Steuerelemente können Schäden hervorrufen und viel Arbeit durch einen qualifizierten Techniker erforderlich machen, um das Gerät wieder in den Normalzustand zu versetzen.
  - d. Wenn das Gerät Regen oder Wasser ausgesetzt war.
  - e. Wenn das Gerät gefallen ist oder das Gehäuse beschädigt wurde.
  - f. Eine deutliche Änderung des Leistungsbildes erfordert einen Wartungsdienst.
14. Beim Einbau von Ersatzteilen sollten Sie sicherstellen, dass der Techniker vom Hersteller angegebene Ersatzteile verwendet hat, deren Spezifikationen denen des Originalteiles entsprechen. Nicht zugelassene Ersatzteile können Feuer, Elektroschock oder andere Gefahren auslösen.
15. Nach Abschluss von Wartungs- oder Reparaturarbeiten sollten Sie den Techniker dazu anhalten, routinemässige Sicherheitsprüfungen durchzuführen, um sicher zu stellen, dass sich das Gerät in einem einwandfreien Einsatzzustand befindet.



# Inhalt

- 1. Einführung ..... 2**
- 2. Merkmale ..... 3**
- 3. Installation ..... 4**
  - Bei Installation und Betrieb beachten ..... 4
  - Auto Iris Objektiv anschliessen ..... 5
  - Montage des Objektivs ..... 6
  - Objektiv-Wahlschalter ..... 7
  - Einstellung des Auflagemasses ..... 8
  - Anschluss der Kabel ..... 10
- 4. Bezeichnung und Funktion der Teile ...13**
  - Bezeichnung und Funktion der Teile ..... 13
  - Funktionsschalter ..... 16
- 5. Produktspezifikationena ..... 19**

# 1. Einführung

Die Samsung CCTV Monochrom-Kamera (SBC-330A(P)/331A(P)/300AP/301AP) ist eine Überwachungskamera mit der neuesten CCD-Technologie. Das Gerät kann an ein CCTV-System angeschlossen werden und so die besten Überwachungsergebnisse liefern.



### Videonorm

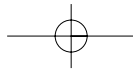
SBC-330A/331A : EIA  
 SBC-330AP/331AP/300AP/301AP : CCIR

### Anzahl der CCD-Pixel

SBC-330A: 1/3" 27 Megapixel (Normal)  
 SBC-331A: 1/3" 41 Megapixel (hoch auflösend)  
 SBC-330AP/300AP: 1/3" 32 Megapixel (Normal)  
 SBC-331AP/301AP: 1/3" 47 Megapixel (hoch auflösend)

### Stromversorgung

SBC-330A(P)/331A(P): Ws 24V, Gs 12V  
 SBC-300AP/301AP: Ws 220V~240V



## 2. Merkmale

### Hohe Empfindlichkeit

Durch die Verwendung des 1/3" CCD-Sensors mit Super HAD, dem neuesten CCD-Chip ist eine hohe Empfindlichkeit sicher gestellt.

### Exzellente Gegenlicht-Korrektur

Der eingebaute Gegenlichtausgleich (BLC) sorgt für ein klares, scharfes Bild, auch dann, wenn ein Objekt in starkem Gegenlicht überwacht wird.

### Digital Line Lock

Steuerung und Zuverlässigkeit wurden durch Full Digital Line Lock verbessert, mit dessen Hilfe der Benutzer die Phasen-Synchronisation justieren kann.

3

## 3. Installation

### Bei Installation und Betrieb beachten

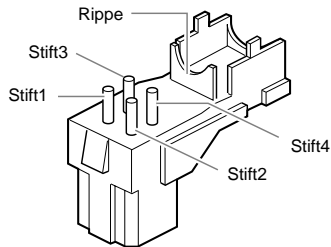
- ① Versuchen Sie nicht, das Gerät selbst zu warten.
- ② Vorsicht bei der Handhabung der Kamera. Die Kamera nicht erschüttern oder stossen. Vermeiden Sie Beschädigung durch unsachgemässe Lagerung oder Verwendung.
- ③ Die Kamera nicht Regen oder Feuchtigkeit aussetzen. Die Kamera nicht an einem nassen Standort einsetzen.
- ④ Das Gehäuse der Kamera nicht mit starken oder scheuernden Mitteln reinigen. Reinigen Sie die Kamera mit einem trockenen Tuch.
- ⑤ Die Kamera sollte an einem kühlen Ort ausserhalb direkter Sonneneinstrahlung installiert sein. Direkte Einwirkung von Sonnenlicht kann Funktionsstörungen verursachen.

G

4

## Auto Iris Objektiv anschliessen

Bereiten Sie den mitgelieferten Anschluss für das Auto Iris Objektiv vor.



Verbinden Sie die Adern des Steuerkabels (Abdeckung entfernt) gem. der Abbildung mit dem Auto-Iris-Stecker.

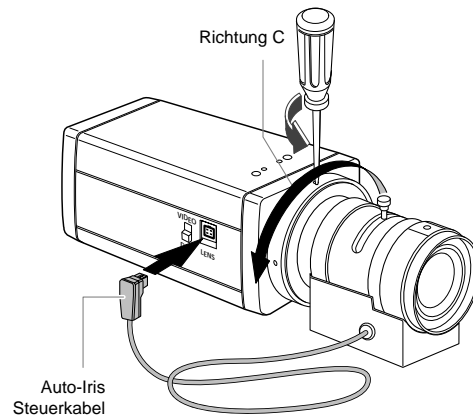
Stift-Numer	DC-Servo	Video-Servo
1	Steuerung (-)	Stromquelle (+9V)
2	Steuerung (+)	Unbenutzt
3	Antrieb (+)	Video-Signal
4	Antrieb (-)	GND

5

## Montage des Objektivs

Lösen Sie die Schraube des hinteren Befestigungsringes gegen den Uhrzeigersinn und drehen anschliessend den Ring in Richtung "C" (gegen den Uhrzeigersinn) bis zum Anschlag. Andere Vorgehensweisen bei der Montage des Objektivs können den Bild-Sensor in der Kamera durch Kontakt mit dem Objektiv beschädigen.

G

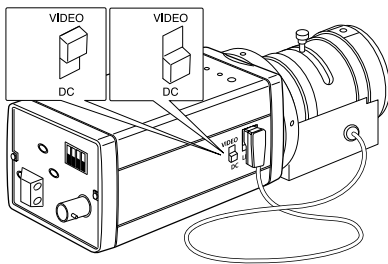


6

## Objektiv-Wahlschalter

Setzen Sie nach Montage des Objektivs den Objektiv-Wahlschalter an der Rückseite des Gehäuses auf das korrekte Objektiv.

Wurde ein Auto-Iris-Objektiv mit DC-Steuerung installiert, so wählen Sie "DC". Wurde ein Auto-Iris-Objektiv mit Video-Steuerung installiert, so wählen Sie "VIDEO".



7

## Einstellung des Auflagemasses

Obwohl diese Einstellung werksseitig vor Auslieferung vorgenommen wird, kann es bei bestimmten Objektiven zu Abweichungen kommen. In diesem Fall sollten Sie die Kamera so justieren: Zuerst ist nachfolgend die Justierung eines Objektivs mit fester Brennweite beschrieben.

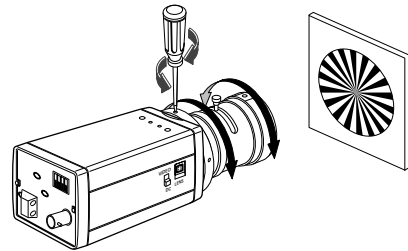
① Lösen Sie die Schraube des Auflagemass-Einstellringes mit einem Schraubendreher an.

G

② Richten Sie die Kamera auf ein kontrastreiches Testbild (mit Prüfmustern), das mehr als 10 m entfernt ist und stellen Sie die den Fokusring auf die Position Unendlich ( $\infty$ ).

③ Stellen Sie mit dem Auflagemass-Einstellring die klarste Abbildung des Testbildes ein.

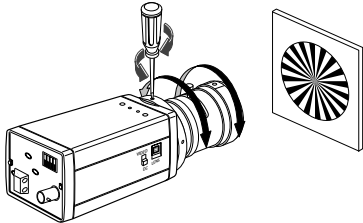
④ Ziehen Sie die Schraube des Auflagemass-Einstellring wieder fest.



8

Nachfolgend wird die Justierung bei einem Zoom-Objektiv beschrieben.

- ① Lösen Sie die Schraube des Auflagemass-Einstellings mit einem Schraubendreher leicht an.
- ② Richten Sie die Kamera auf ein kontrastreiches Testbild (mit Prüfmustern), das etwa 3-5 m entfernt ist und drehen Sie den Zoomring bis zum Anschlag der Position TELE. Stellen Sie mit dem Einstellring des Objektivs die klarste Abbildung des Testbildes ein.
- ③ Drehen Sie den Zoomring bis zum Anschlag der Position WIDE. Stellen Sie mit dem Einstellring des Objektivs die klarste Abbildung des Testbildes ein.
- ④ Wiederholen Sie die Schritte ② & ③ 2 bis 3 mal um die Einstellungen für TELE und WIDE genau zu justieren.
- ⑤ Ziehen Sie die Schraube des Auflagemass-Einstellings wieder fest.



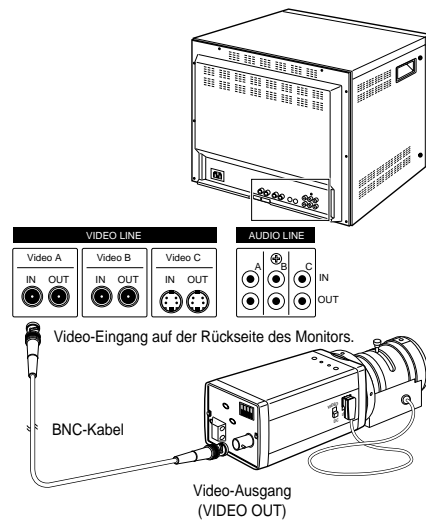
#### Hinweis:

Wird der Auflagemass-Einstellring in Richtung "C" über den Einstellungsbereich hinaus gedreht, so ertönt am Endpunkt ein Signalton.

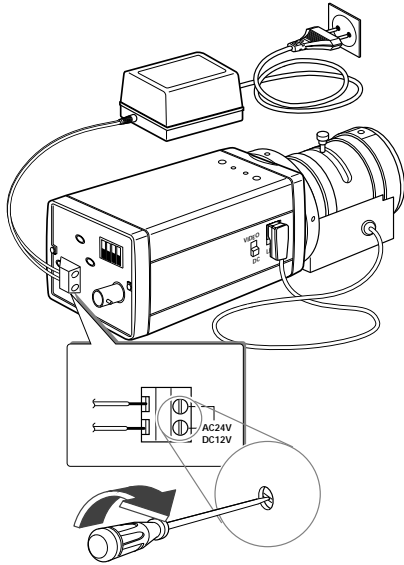
## Anschluss der Kabel

Verbinden Sie nach Montage des Objektivs und Auswahl mittels des Objektiv-Wahlschalters die Anschlusskabel mit den entsprechenden Buchsen an der Kamera.

- ① Stecken Sie zunächst ein Ende des BNC-Kabels (Koaxialkabel) in den Video-Ausgang (VIDEO OUT) der Kamera.
- ② Stecken Sie das andere Ende des BNC-Kabels in den Video-Eingang des Monitors.

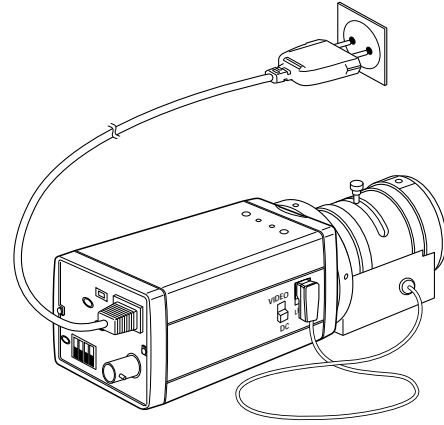


- ③ AC24V/DC12V Anschluss an der Kamera.  
Befestigen Sie die 2 Adern des Transformator-Kabels mit Hilfe eines Kreuzschlitzschraubendrehers an den Anschlussklemmen (Power IN) der Kamera wie in der Abbildung gezeigt.
- ※ Der Anschluss an Wechselstrom (AC) mit 24V oder Gleichstrom (DC) mit 12V kann ohne Rücksichtnahme auf die Polarität vorgenommen werden.



11

- AC230V Anschluss der Kamera  
Der Anschluss erfolgt über das Netzkabel an eine 220V Steckdose.



G

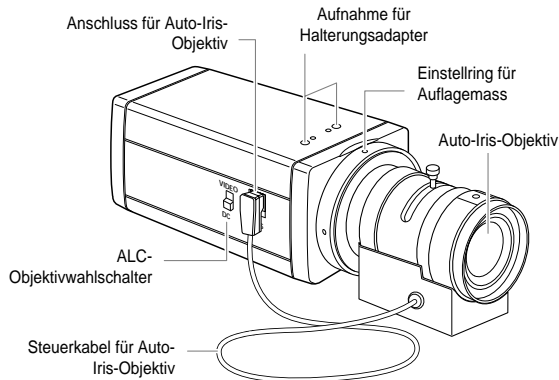
12



## 4. Bezeichnung und Funktion der Teile

### Bezeichnung und Funktion der Teile

#### • Seitenansicht



#### Aufnahme für Halterungsadapter

Verwenden Sie diese Aufnahme zur Befestigung des Montage-Adapters mittels Schrauben an der Halterung.

#### Auto-Iris-Objektiv (Option)

Objektiv, das an der Kamera montiert werden kann

#### Hinweis

Verschmutzte Oberflächen des Objektivs sind mit Objektiv-Reinigungstüchern oder einem mit Äthanol getränkten Baumwolltuch sanft abzureiben.

#### Anschluss für Auto-Iris-Objektiv

Dient zur Spannungsversorgung der Blendensteuerung, zur Steuerung des Video-Signals und zur DC-Speisung des Auto-Iris-Objektivs.

#### Steuerkabel für Auto-Iris-Objektiv

Dient zur Übermittlung der Steuersignale an die Kamera für die Blendeneinstellung.

#### Einstellung für Auflagemass

Verwendet für das Einstellen des Auflagemasses.

#### ALC Objektivwahlschalter

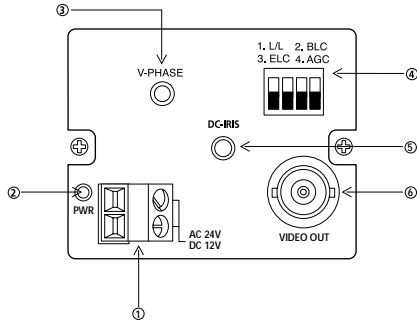
Dient zur Auswahl des Typs von Auto-Iris-Objektiv.

DC: Schalter auf DC schieben, wenn das montierte Objektiv ein Gleichstromsteuersignal erfordert.

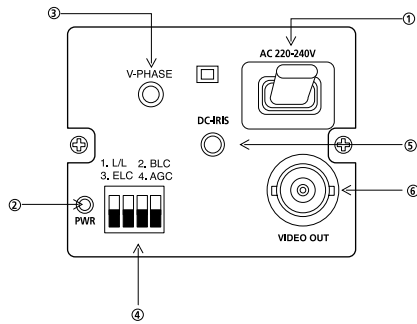
VIDEO: Schalter auf VIDEO schieben, wenn das montierte Objektiv ein VIDEO-Steuersignal erfordert.

• Rückseite

AC24V/DC12V Stromanschluss an Kamera



AC230V Stromanschluss an Kamera



① Anschlussklemmen der Spannungsversorgung

An diese Klemmen wird das Stromversorgungskabel (oder Transformator-) angeschlossen – Anschluss an Wechselstrom (AC) 24 V oder Gleichstrom (DC) 12 V.

② LED für Betriebsanzeige

Bei korrekter Versorgung der Kamera leuchtet die LED.

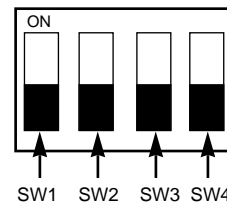


③ Steuerung der V-Phase

Im Modus Line Lock (SYNC LL) können Sie die vertikale Phase mit einem Schraubendreher synchronisieren.

④ Funktionsschalter

- 1. L/L      2. B/LC
- 3. E/LC    4. A/GC



**(1) SW1 (L/L):**

In der Stellung OFF verwendet die Kamera den internen Synchronisationsmodus; in der Stellung ON kommt Line Lock zur Anwendung.

Bei der Überwachung im automatischen Umschaltbetrieb mit mehreren Kameras an einem sequenziellen Bildmischpult kommt es in der Stellung INT (interne Synchronisation) beim Umschalten von einer Kamera zur nächsten zu Bildrollen bzw. Flackern.

Bildrollen auf dem Monitor kann durch Setzen des Schalters auf die Position ON mit anschließender Justierung der vertikalen Phasensynchronisation behoben werden. Such picture rolling on the monitor can be remedied by setting this switch to ON and then adjusting the vertical sync phase with the V-Phase Control.

- ※ Im Betrieb mit 12V Gleichstrom muss der Schalter L/L in der Stellung OFF stehen. Steht der Schalter auf ON, so funktioniert die Kamera nicht korrekt.

**(2) SW2 (BLC):**

Dieser Schalter aktiviert (deaktiviert) die Gegenlichtkorrektur (BLC). Durch Schlaglicht oder eine helle Lichtquelle hinter dem Objekt kann das Objekt auf dem Monitor zu dunkel erscheinen. Bei solchen Lichtverhältnissen sorgt die Stellung ON für ein klares Bild.

**(3) SW2 (ELC):**

Dieser Schalter wird für Objektive mit manueller Blendenverstellung verwendet. In der Stellung ON variiert die Geschwindigkeit des elektronischen Verschlusses von 1/60 bis 1/100.000 Sekunde in Abhängigkeit von der Helligkeit des Objektes zur automatischen Helligkeitseinstellung des Bildschirms. Für Auto-Iris-Objektive (Gleichstrom- oder Videosteuerung) muss der Schalter in der OFF-Stellung stehen.

**(4) SW4 (AGC):**

Dieser Schalter aktiviert (deaktiviert) die automatische Bildaufhellung (AGC), eine Funktion, die bei Unterschreitung eines vorher festgelegten Beleuchtungs-Niveaus automatisch die Empfindlichkeit der Kamera steigert. In der Stellung ON wird die Verstärkungsleistung automatisch gesteuert.

**⑤ DC Blendensteuerung**

Wenn der ALC-Objektivwahlschalter auf DC gestellt ist, kann mit einer Stellachse (z.B. einem Schraubendreher) hier der Bereich der Blendensteuerung justiert werden.

**⑥ Videoausgang**

Wird mit dem Video-Eingang des Monitors verbunden. Über diesen Anschluss werden die Videosignale übertragen.

G

## 5. Produktspezifikationen

### SBC-330A/331A

Punkt	Inhalt
Produkt	CCTV B/W Kamera
Signalsystem	EIA Standard System
CCD	1/3" Sensor Interline-Transfer S-HAD CCD
Effektive	330A : 510(H) x 492(V)
Bildelemente (Pixel)	331A : 768(H) x 494(V)
Abtastsystem	525 Linien, 2:1 Interlace
Frequenz (Synch)	INTERN : 15,750 Hz(H) 60 Hz(V) LINE LOCK : 15,750 Hz(H) 60 Hz(V)
Synchronisation	INTERN LINE LOCK (bei Einsatz mit 24V Wechselstrom)
Horizontale	330A : 380 TV-Linien
Auflösung	331A : 550 TV-Linien
Rauschabstand	Mehr als 50 dB
Min. Lichtstärke am Objekt	0.1 lx F1.2 (50 IRE)

ALC /ELC	ALC DC IRIS-OBJEKTIV VIDEO-OBJEKTIV ELC Elektronische Verschlussblende
Videoausgang	COMPOSITE VIDEO OUT 1V p_p 75 Ω/BNC Koaxialkabel
Betriebsspannung	Ws 24V ±10%(60Hz ±0.1Hz) Gs 12V ±10%-5%
Leistungsaufnahme	Etwa 2 Watt
Betriebstemperatur	-10°C ~ +50°C
Luftfeuchtigkeit bei Betrieb	~90%
Abmessungen	65(W) x 52(H) x 133(L)mm (inkl. Koaxialkabel)
Gewicht	Etwa 420 g
Höhe	Unterhalb 3000 m

G

**SBC-330AP/331AP/300AP/301AP**

Punkt	Inhalt
Produkt	CCTV B/W Kamera
Signalsystem	CCIR Standard System
CCD	1/3" Sensor Interline-Transfer S-HAD CCD
Effektive	330AP/300AP : 500(H) x 582(V)
Bildelemente	331AP/301AP : 752(H) x 582(V)
Abtastsystem	625 Linien, 2:1 Interlace
Frequenz (Synch)	INTERN : 15,625 Hz(H) 50 Hz(V) LINE LOCK : 15,625 Hz(H) 50 Hz(V)
Synchronisation	INTERN: LINE LOCK (bei Einsatz mit Wechselstrom)
Horizontale	330AP/300AP : 380TV-Linien
Auflösung	331AP/301AP : 550TV-Linien
Rauschabstand	Mehr als 50 dB
Min. Lichtstärke am Objekt	0.1 lx F1.2 (50 IRE)

ALC /ELC	ALC DC IRIS-OBJEKTIV VIDEO-OBJEKTIV ELC Elektronische Verschlussblende
Videoausgang	COMPOSITE VIDEO OUT 1V p_p 75 Ω/BNC Koaxialkabel
Betriebsspannung	300AP/301AP Ws 220V~240V ±10%(50Hz±0.1Hz) 330AP/331AP Ws 24V ±10%(50Hz ±0.1Hz) Gs 12V +10%-5%
Leistungsaufnahme	300AP/301AP: Etwa 3 Watt 330AP/331AP: Etwa 2 Watt
Betriebstemperatur	-10°C~+50°C
Luftfeuchtigkeit bei Betrieb	~90%
Abmessungen	65(W) x 52(H) x 133(L)mm (inkl. Koaxialkabel)
Gewicht	300AP/301AP : Etwa 520 g 330AP/331AP : Etwa 420 g
Höhe	Unterhalb 3000 m